

Modüler Pişirme Ekipmanları 900XP Elektrikli Devrilir Tava-80Lt, Duomat Taban - 800mm

SIRA # _____

MODEL # _____

ADI # _____

SIS # _____

AIA # _____



391145 (E9BREHDOFO)

80 Lt elektrikli devrilir tava,
Duomat pişirme yüzeyi,
musluklu, termostatik kontrol
- 800 mm

Özellikler

Sıra No.

Ön, arka ve yan paneller Scotch Brite paslanmaz çeliktir. 2 mm kalınlıkta üst tabla da AISI 304'dür. 80 litre kapasiteli tava, çift cidarlı kapak ve üst tabla 2 mm (20/10) kalınlıkta paslanmaz çeliktir. Pişirme yüzeyi, farklı paslanmaz çelik alaşımından oluşan Duomat'tır. Duomat pişirme yüzeyi termal stabilite ve korozyona karşı daha yüksek direnç sağlar. deformasyonu önler. Enfraruj ısıtıcılar pişirme pleytinin altına monte edilmiştir. Paslanmaz çelik bir musluk hazneye su transferini sağlar. Lazerkesimle oluşturulmuş 90° açılı yan kenarlar yanyana gelen üniteler arasında açıklık kalıp kir toplanmasına imkan vermez. Kontrol düğmeleri metaldir, özel tasarımları sayesinde kenarlarından su sızdırmaz. 120° - 300°C arasında ayarlanabilen termostat. Enerji regülatörü. Manuel tava devirme tertibatı. Suya karşı koruma sınıfı IPX4'dür. Ayakları AISI 304 paslanmaz çeliktir ve 50mm'ye kadar yükseklikleri ayarlanabilir.

Onay: _____

Ana Özellikler

- Devrilir tava; sote yapmak, poşelemek, buharla pişirmek, kaynatmak ve sosda pişirmek için idealdir.
- Duomat pişirme yüzeyi hem kuru hem de soslu pişirmeye uygundur.
- Çift cidarlı hazne ve kapak ısı emisyonunu azaltır.
- İnfraruj ısıtıcılar pişirme yüzeyinin hemen altına monte edilmiştir.
- 20/10 Paslanmaz çelik kapak çift cidarlı ve izolasyonludur.
- Ayarlanabilir termostat sayesinde gerçek pişirme sıcaklığı ayarı.
- Enerji girdisi enerji regülatörü tarafından kontrol edilir.
- Kazanı boşaltmak için manuel devirme mekanizması.
- Geniş düz yüzeyler kolayca temizlenir.
- Kontrol düğmesinin özel dizaynı içine su sızmasına imkan vermez.
- Çalışma sıcaklığı 80 °C ila 300 °C aralığında ayarlanabilir.

Konstruksiyon

- Pişirme yüzeyi Duomat tabanlıdır: 2 farklı paslanmaz çelikten oluşan 10 mm-kalınlıkta alaşım, daha yüksek düzeyde termal stabilite ve korozyona karşı dayanıklılık sağlar.
- Kazanın tüm iç yüzeyleri yuvarlak ve taşlanmıştır.
- Tüm dış paneller Scotch Brite yüzey işlemeli paslanmaz çeliktendir.
- Model, üniteler arasında boşluk ve kir birikmesini önlemek için sıfır birleşim sağlayan dik açılı yan kenarlara sahiptir.
- Suya karşı koruma sınıfı ve sertifikası: IPX5
- Kullanılabilir su haznesi kapasitesi: 66 litre.

Sürdürülebilirlik

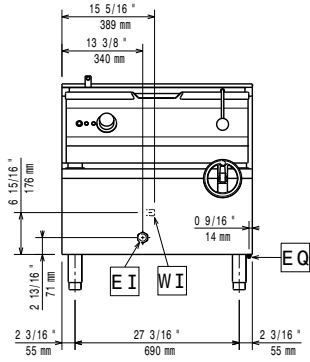
- Isı izolasyonu: Sınırlı ısı radyasyonu ve düşük enerji tüketimi.

Opsiyonel Aksesuarlar

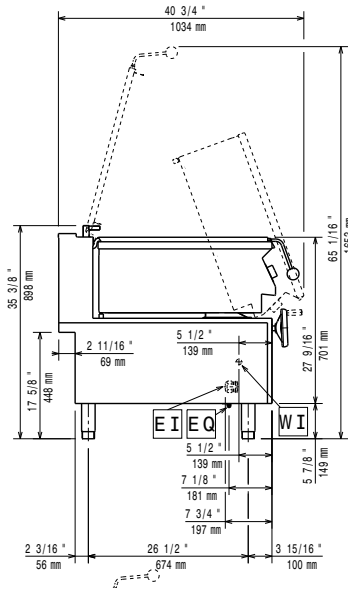
- Flaşlı ayak kiti - 700&900XP PNC 206136
- Beton baza için ön tekmelik - 800 mm - 700&900XP PNC 206148
- Beton baza için ön tekmelik - 1000 mm - 700&900XP PNC 206150
- Beton baza için ön tekmelik - 1200 mm - 700&900XP PNC 206151
- Beton baza için ön tekmelik - 1600 mm - 700&900XP PNC 206152
- Ön tekmelik - 800 mm - 700&900XP PNC 206176
- Ön tekmelik - 1000 mm - 700&900XP PNC 206177
- Ön tekmelik - 1200 mm - 700&900XP PNC 206178
- Ön tekmelik - 1600 mm - 700&900XP PNC 206179
- 2 yan tekmelik - 900XP PNC 206180

- Servis kanalı için 2 adet panel, tek sıra - PNC 206181 900XP
- Servis kanalı için 2 adet panel, sırt sırta - 900XP PNC 206202
- Beton baza üzerine montaj için 4 ayak - 700&900XP PNC 206210
- Baca tipi sırt 800 mm - 700&900XP PNC 206304
- Arka panel (700/900XP) - 800 mm PNC 206374
- Arka panel (700/900XP) - 1000 mm PNC 206375
- Arka panel (700/900XP) - 1200 mm PNC 206376
- Demonte tanklı araba - 700 & 900XP PNC 922403

Ön

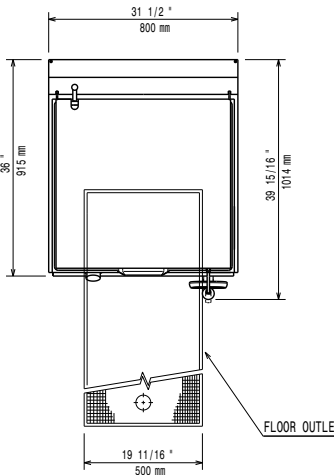


Yan



CWII = Soğuk Su Girişi 1
EI = Elektrik bağlantısı

Üst

**Elektrik:**

380-400 V/3N ph/50/60 Hz

Voltaj:**Toplam Watt:**

13 kW

Temel bilgiler:

Bu cihaz ısıya duyarlı bir başka cihazın veya mobilyanın yakınına yerleştirilirse 150 mm'lik bir açıklık bırakılması veya ısı izolasyonu sağlanması gereklidir.

Pişirme Yüzeyi Derinliği: 565 mm**Pişirme Yüzeyi Geniřlięi:** 680 mm**Pişirme Haznesi Yükseklięi:** 180 mm**Hazne Kapasitesi,****Maksimum:** 80 Lt**MIN. çalışma sıcaklıęı:** 80 °C**MAX. çalışma sıcaklıęı:** 300 °C**Net aęırlık:** 150 kg**Ambalajlı aęırlık:** 151 kg**Ambalaj yükseklięi:** 1080 mm**Ambalaj geniřlięi:** 1020 mm**Ambalaj derinlięi:** 860 mm**Ambalajlı hacim:** 0.95 m³**Sertifika grubu:** N9EBRE